

По вопросам продаж и поддержки обращайтесь:

Архангельск (8182)63-90-72
Астана +7(7172)727-132
Белгород (4722)40-23-64
Брянск (4832)59-03-52
Владивосток (423)249-28-31
Волгоград (844)278-03-48
Вологда (8172)26-41-59
Воронеж (473)204-51-73
Екатеринбург (343)384-55-89
Иваново (4932)77-34-06
Ижевск (3412)26-03-58
Казань (843)206-01-48

Калининград (4012)72-03-81
Калуга (4842)92-23-67
Кемерово (3842)65-04-62
Киров (8332)68-02-04
Краснодар (861)203-40-90
Красноярск (391)204-63-61
Курск (4712)77-13-04
Липецк (4742)52-20-81
Магнитогорск (3519)55-03-13
Москва (495)268-04-70
Мурманск (8152)59-64-93
Набережные Челны (8552)20-53-41

Нижний Новгород (831)429-08-12
Новокузнецк (3843)20-46-81
Новосибирск (383)227-86-73
Орел (4862)44-53-42
Оренбург (3532)37-68-04
Пенза (8412)22-31-16
Пермь (342)205-81-47
Ростов-на-Дону (863)308-18-15
Рязань (4912)46-61-64
Самара (846)206-03-16
Санкт-Петербург (812)309-46-40
Саратов (845)249-38-78

Смоленск (4812)29-41-54
Сочи (862)225-72-31
Ставрополь (8652)20-65-13
Тверь (4822)63-31-35
Томск (3822)98-41-53
Тула (4872)74-02-29
Тюмень (3452)66-21-18
Ульяновск (8422)24-23-59
Уфа (347)229-48-12
Челябинск (351)202-03-61
Череповец (8202)49-02-64
Ярославль (4852)69-52-93

Единый адрес для всех регионов: scm@nt-rt.ru || www.smartronic.nt-rt.ru

SMARTRONIC

Интегрированная компрессорная станция



Atmos Chrast



- **Что такое SMARTRONIC**
- **Будущее продаж компрессоров SMARTRONIC**
- **Что SMARTRONIC принесет своим пользователям**
- **Технические параметры**
- **Сравнение с конкурентами**
- **Аргументы для продаж**
- **Q&A**

Что такое SMARTRONIC

Интегрированная компрессорная станция

Речь идет о новом поколении компрессорных станций мощностью от 30kW, с новым винтовым блоком, интегрированным осушителем и центральным управлением с поддержкой благодаря использованию новой диагностической программы.

Что такое Smartronic



SMARTRONIC

- **Новое поколение винтовых компрессоров от 30kW**
- **Первый модельный ряд от 30kW до 75kW**
- **Следующий за ним до 110kW, запускается до конца года**
- **Производительность первого модельного ряда от 5,5 до 13,5m³/min**
- **Варианты рабочего давления от 6 до 13bar**



SMARTRONIC

- **Надежный источник сжатого воздуха**
- **Инновационная система охлаждения**
- **Экономичное решение**
- **Компактное исполнение**
- **Прямой привод**
- **Система ATMOSCARE**

Надежный источник сжатого воздуха

- Мы взяли за основу своё “KnowHow” из технологии производства локомотивных компрессоров, где требуется высочайший уровень надежности и безопасности
- Мы используем только компоненты мировых производителей как Siemens, Danfoss, CMC...

Почему используется SMARTRONIC



инновационная система осушения Fusion Dryer

Почему она используется?

- **Цена**
 - **Адсорбционный осушитель по цене рефрижераторного**
- **Минимальные энергозатраты**
 - **Точка росы +5° С без потребления энергии**
 - **Точка росы -20° С при экономии энергии 50%**
 - **Выбор точки росы в диапазоне от +5 до -20° С по желанию заказчика**





Стандартный адсорбционный осушитель

- **Одна камера сушит, вторая регенерирует адсорбент**

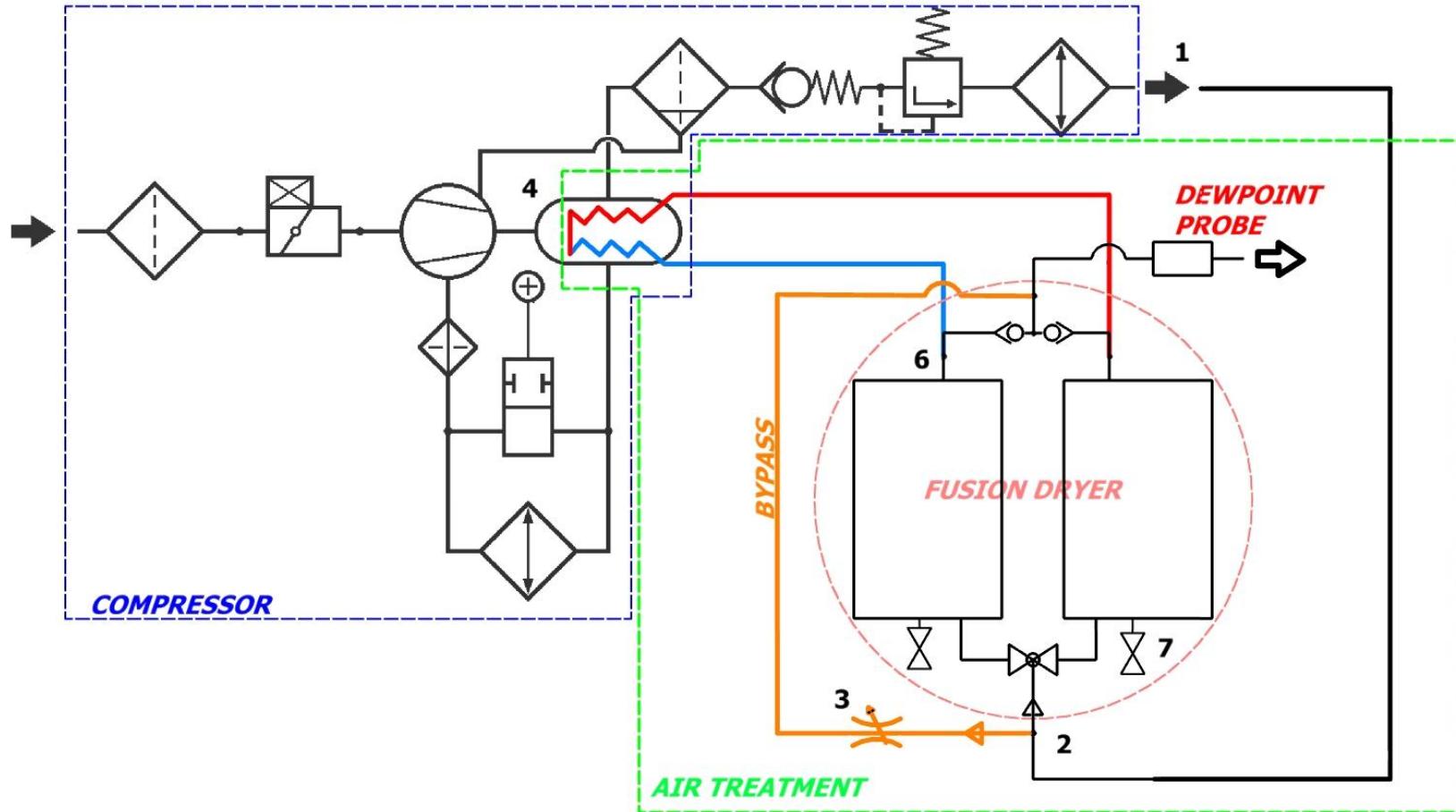
Обычные используемые способы регенерации воздуха :

- **Сжатым воздухом – необходимо дополнительно 20% производительности компрессора**
- **Теплом – необходим нагрев воздуха до 150 °С**

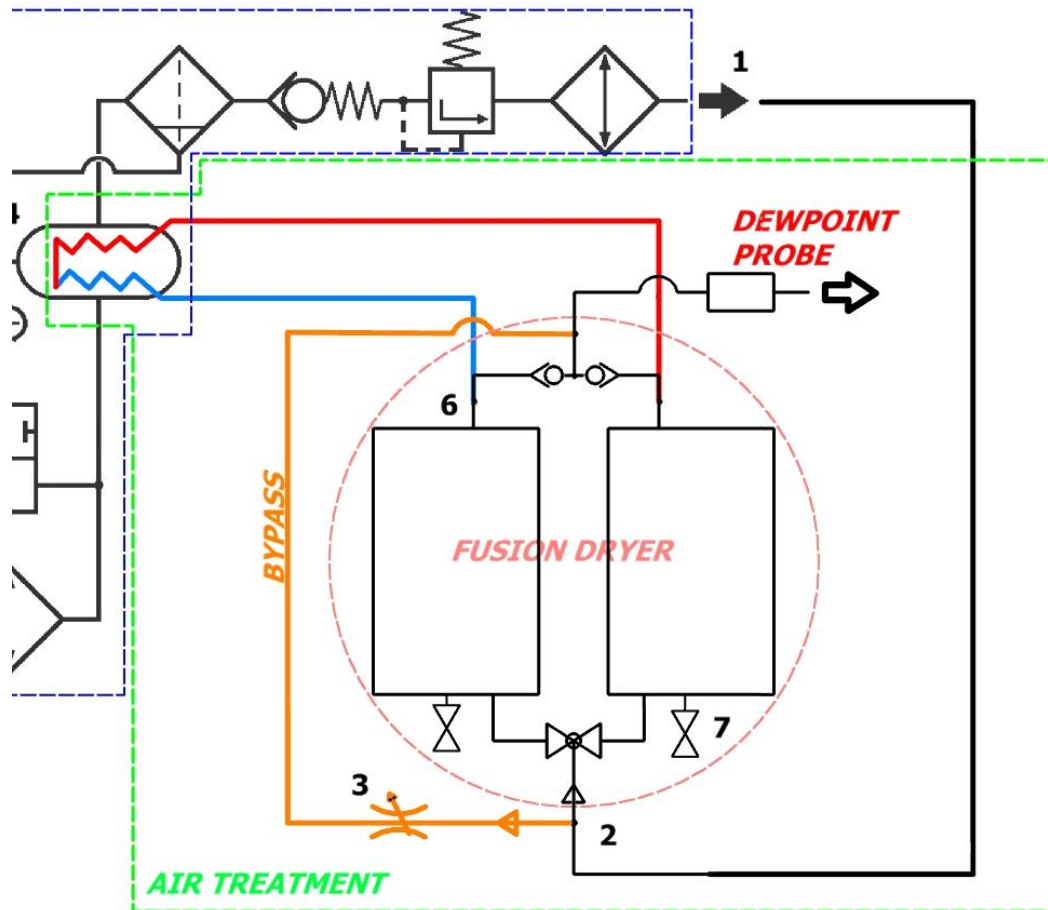
Почему используется SMARTRONIC



Atmos Fusion Dryer™ - Что это и как работает?



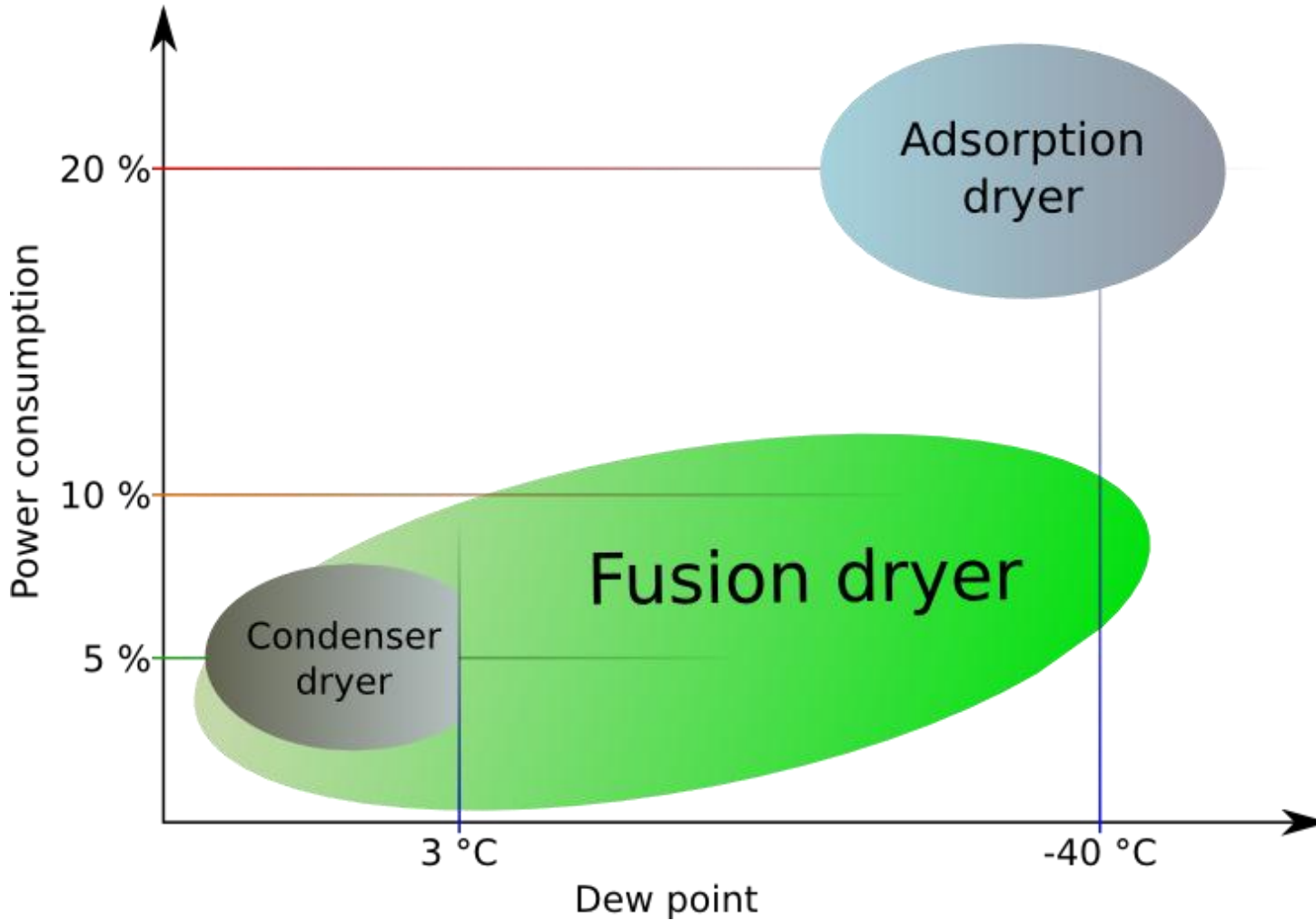
Fusion Dryer – Варианты исполнения



- **Постоянная точка росы**
- **Точка росы, настроенная на заводе**
- **Точка росы устанавливается по желанию заказчика**



Fusion Dryer - преимущества



Почему используется SMARTRONIC



Fusion Dryer™ снижает расходы

- ✓ **Использует рекуперацию тепла:
Избыточное тепло компрессора используется для обогрева регенерируемого воздуха и уменьшает потерю тепла до 98%.**
- ✓ **Использует для регенерации сжатый воздух, который иначе бы был выброшен в атмосферу.**
- ✓ **Осушает меньшее количество воздуха и смешивает его с не осушенным воздухом для достижения нужной точки росы.**
- ✓ **Использует переменное (не фиксированное) время регенерации, в зависимости от заданной точки росы.**
- ✓ **Централизованное управление всеми процессами компрессора**

Почему используется SMARTRONIC



Fusion Dryer в сравнении с другими осушителями

Простой адсорбционный осушитель:

- ✓ **Высокая цена**
- ✓ **Выше затраты на использование (см. Варианты регенерации), короткое (фиксированное) время между регенерацией и осушением**
- ✓ **Потребление большего объёма воздуха для регенерации, что требует использования более мощного компрессора**
- ✓ **Изменение точки росы за дополнительную плату, не связанное с оптимизацией работы компрессора**
- ✓ **Постоянная потребность в сжатом воздухе или нагреве для регенерации даже при малом потреблении воздуха. Решается только продлением времени переключения (регенерация/осушение)**
- ✓ **Большие размеры**

Почему используется SMARTRONIC



Экономия электроэнергии

- ✓ **Новая винтовая пара последнего поколения**
- ✓ **Использование «не нужного» тепла**
- ✓ **Энергоэффективность системы охлаждения**

Почему используется SMARTRONIC



Новый винтовой блок A150

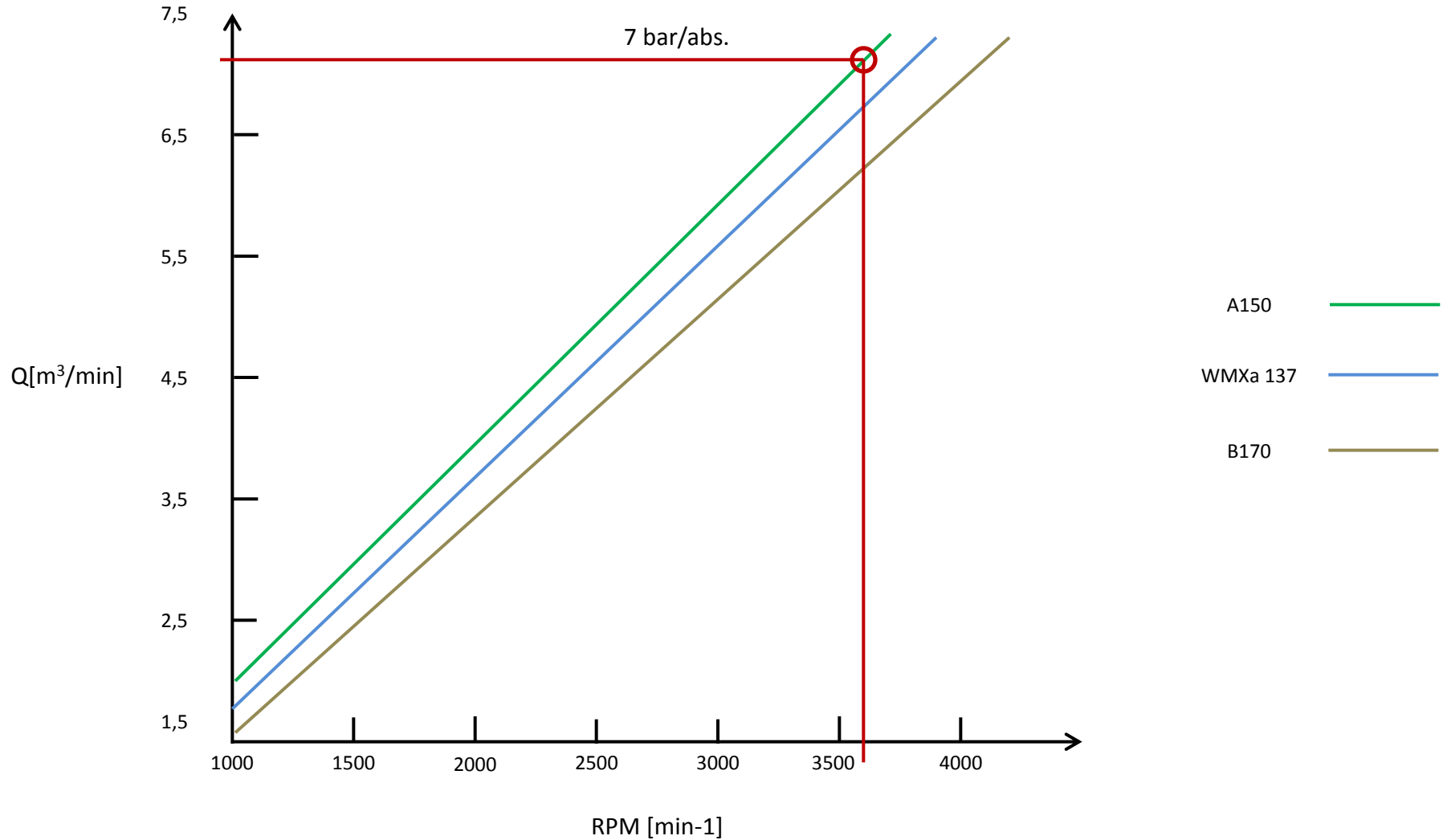
- **Большая производительность**
- **Увеличенный ресурс**
- **Диапазон 30-55KW (75KW)**



Почему используется SMARTRONIC



Новый винтовой блок A150



Почему используется SMARTRONIC



Компрессорная станция SMT сможет использовать почти 100% вложенной энергии (тепла).

- **Используем тепло (не нужное) для регенерации Fusion Dryer (приблизительно 15%)**
- **Оставшееся тепло можно использовать для других целей, например для обогрева места установки компрессора (приблизительно 85%) – зависит от эффективности теплообменника**

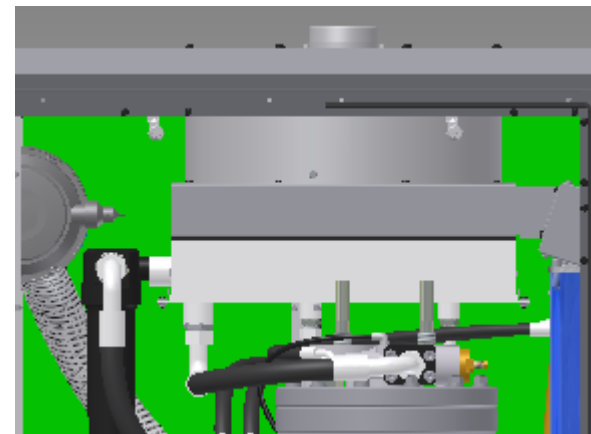
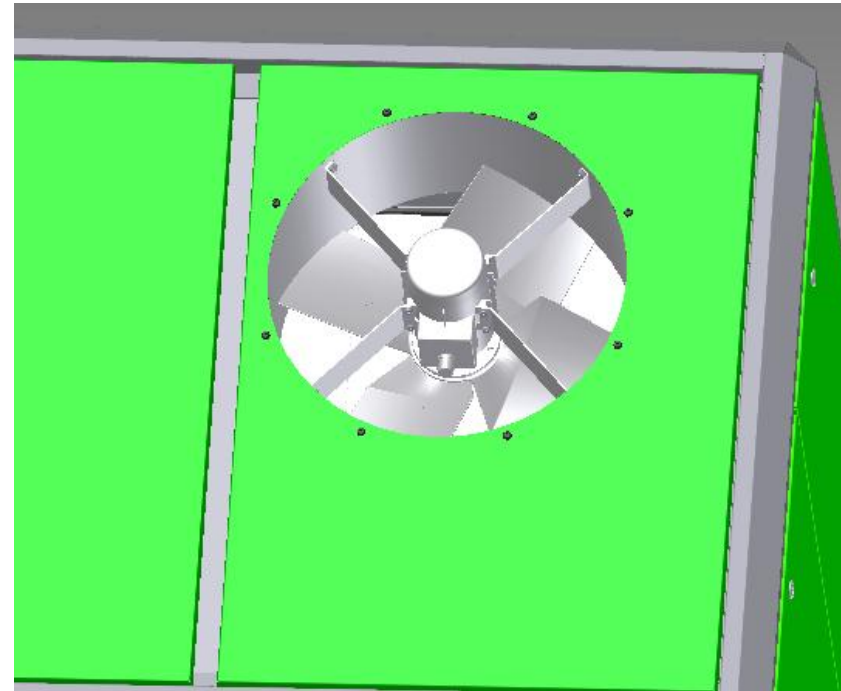
Почему используется SMARTRONIC



Энергоэффективное и экономичное решение

Вентилятор расположен непосредственно над радиатором. Это решение даёт следующие преимущества:

- **Низкий уровень шума**
- **Эффективность – забор тепла от всей поверхности радиатора**



Компактное исполнение

- Модульное решение
- Простой доступ ко всем компонентам
- Малые размеры
(только два кожуха в моделях до 75kW)
- Простое снятие панелей корпуса

Решение „all in one“



Почему используется SMARTRONIC



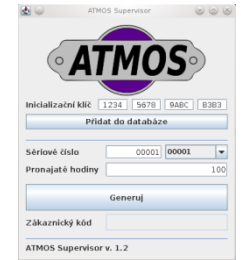
Разница в услугах !



Почему используется SMARTRONIC



ATMOS Care®



**ATMOS Chip –
защита компрессора**

On-line поддержка

ATMOSupervise

ЧИП ATMOS












Преимущества для дилера

- Сервисной интервал под контролем
- Заказчик покупает расходники на каждое ТО
- Расходники только от дилера



WARNING - Change chip!

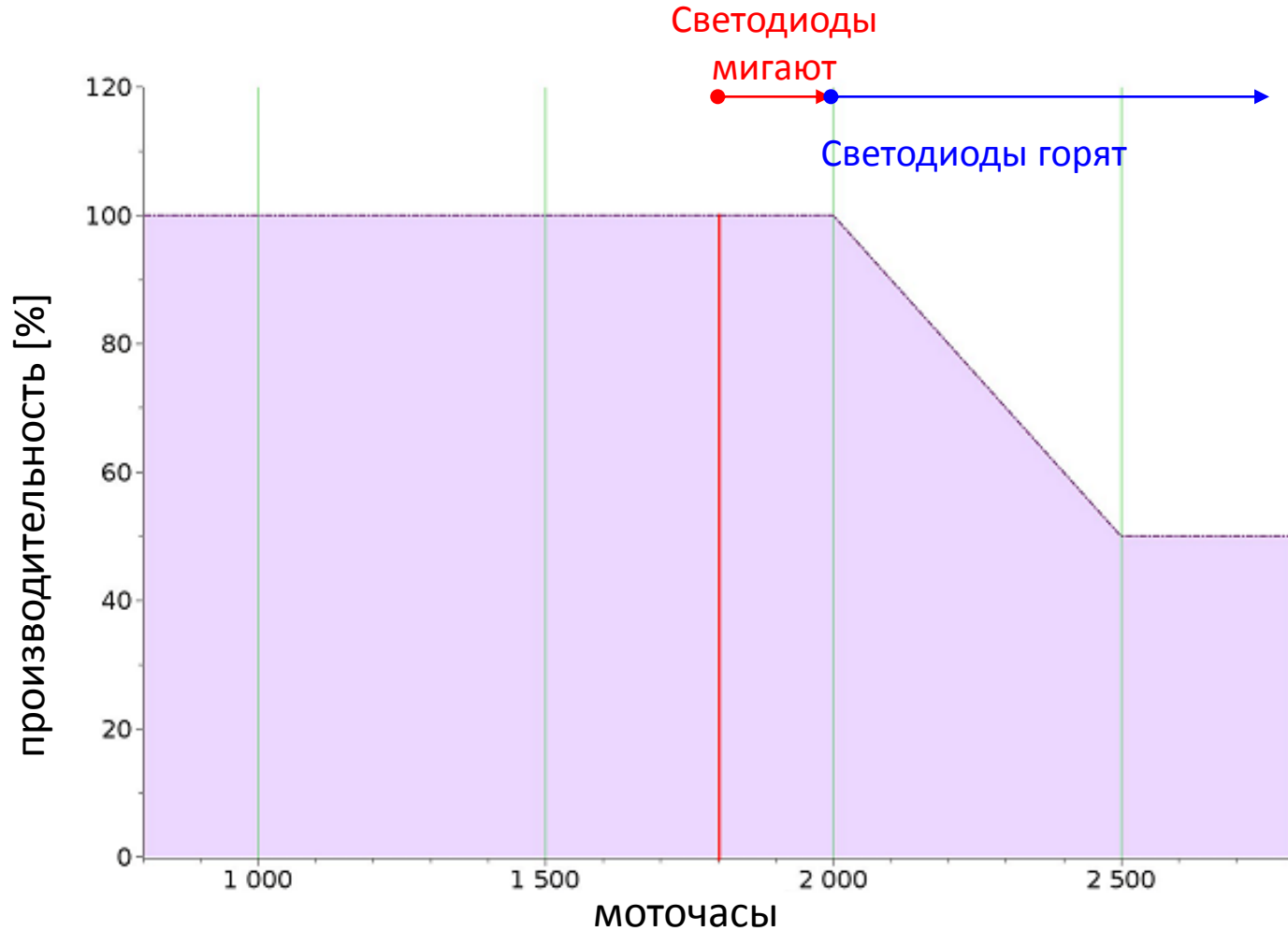


-  **bliká:** méně než 200 hodin do servisu
-  **svítí:** postupné snižování výkonu, kontaktujte servis pro výměnu separátoru
-  **blinking:** less than 200 hours to service
-  **on:** progressive performance decrease, contact service and change the separator
-  **blinkt:** noch 200 Stunden bis zur Wartung
-  **leuchtet:** die stufenweise senkung der Leistung, bitte nehmen sie Verbindung auf mit der Wartungstelle wegen dem austausch des Separators
-  **мигает:** меньше 200 часов до сервиса
-  **světí:** postupné umenšenie produktivity, obráťte sa na servis pre výmenu separátora

Почему используется SMARTRONIC



График



Почему используется SMARTRONIC



Услуги - ATMOSupervise

Преимущества

- **Ваши затраты под Вашим контролем**
- **Генератор кода в зависимости от номера компрессора**
- **Только в серии SMT и Albert Premium**



Преимущества установки SMARTRONIC –

- **Надежный источник сжатого воздуха**
- **Выгодная цена**
- **Долговременная экономия средств и максимальное использование энергии**
- **Быстрая настройка в процессе эксплуатации**
- **Улучшенный контроль работы компрессора и качества воздуха**
- **Компактные размеры**
- **Лёгкое подключение и простота в работе**
- **Быстрый сервис и удалённое управление**
- **Опциональное оборудование, GSM модуль**

✓ **ЭКОНОМИЧНОСТЬ**

✓ **надёжность**

Преимущества SMARTRONIC для заказчика



Экономичность

- **Адсорбционный осушитель по цене рефрижераторного**
- **Рекуперация тепла в системе осушителя**
- **Работа осушителя в зависимости от влажности среды**
- **Быстрое управление**
- **Минимальные потери электроэнергии благодаря прямому приводу и мультиременной передаче**
- **Более эффективное использование масла винтовой пары, лучшее смазывание винтовой пары**
- **Энергосберегающая система охлаждения**

Преимущества SMARTRONIC для заказчика

Обеспеченная надёжность



- Компоненты собственного производства и их доступность с нашего склада
- Остальные компоненты мировых производителей (WEG, Siemens и т.д.)
- Центральная система управления
- Большой ресурс благодаря гибким интервалам обслуживания
- Более надёжны благодаря эффективному охлаждению
- Встроенные осушители конкурентов нагревают сам компрессор, осушитель Атмос не излучает тепла
- Квалифицированный персонал, современное оборудование, прогрессивная технология

Технические параметры



Model	Air End	Main motor	F.A.D. m3/min			
	Type		kW	7,5 BAR	10 BAR	13 BAR
ST 30+	A150		30	5,5	5	4,5
ST 37	A150		37	6,3	5,6	4,8
ST 37 Vario	A150		37	6	5,2	4,7
ST 37 Vario+	A150		37	6,9	6	5
ST 37+	A150		37	6,7	5,9	4,9
ST 45	A150		45	7,3	6,6	5,6
ST 45+	A150		45	8	7,5	6
ST 45 Vario	A150		45	7,3	6,5	5,5
ST 45 Vario+	A150		45	8,1	7,5	6,1
ST 55	A150		55	8,9	8,2	7,5
ST 55 Vario	A150		55	8,4	7,8	6,8
ST 55 Vario+	A150		55	9,05	8,2	7,6
ST 75	B201		75	12,7	10,7	9,3
ST 75Vario	B201		75	12,5	10,5	9,1
ST 75Vario+	B201		75	13,5	11,2	9,7

Спецификация может быть изменена без предварительного уведомления

Основные технические параметры



Model	Weight	Weight FF	Dimensions (mm)			
	kg	kg	Lenght	Lenght (FF)	Width	Height
ST 30+	900	960	1750	1830	1245	1645
ST 37	950	1010	1750	1830	1245	1645
ST 37+	990	1050	1750	1830	1245	1645
ST 37 Vario	1000	1060	1750	1830	1245	1645
ST 37 Vario+	1020	1080	1750	1830	1245	1645
ST 45	1020	1080	1750	1830	1245	1645
ST 45+	1040	1080	1750	1830	1245	1645
ST 45 Vario	1070	1130	1750	1830	1245	1645
ST 45 Vario+	1085	1145	1750	1830	1245	1645
ST 55	1150	1210	1750	1830	1245	1645
ST 55 Vario	1200	1260	1750	1830	1245	1645
ST 55 Vario+	1230	1290	1750	1830	1245	1645
ST 75	1500	1560	1980	2058	1245	1750
ST 75 Vario	1560	1620	1980	2058	1245	1750
ST 75 Vario+	1590	1650	1980	2058	1245	1750

Спецификация может быть изменена без предварительного уведомления

Сравнение 37kW модели с конкурентами



	Atlas			ATMOS			ALMIG			
	GA37	GA37+	GA37VS D	ST37	ST37+	ST37Var io+	Belt 37	Direct 37	Gear 37	Variable 34
Pressure [bar]	7,00	7,00	7,00	7,00	7,00	7,00	7,00	7,00	7,00	7,00
motor [kW]	37,00	37,00	37,00	37,00	37,00	37,00	37,00	37,00	37,00	38,00
Total power input [kW]	44,00	43,50	47,10	39,00	45,00	47,00	42,86	43,60	42,40	39,09
FAD [m3/min]	6,30	6,90	7,26	6,30	6,70	6,90	5,78	6,82	5,83	5,50
SF [-]	1,19	1,18	1,27	1,05	1,22	1,27	1,16	1,18	1,15	1,03
efficiency [kW/m3/min]	5,87	5,36	5,10	5,87	5,52	5,36	6,40	5,43	6,35	6,91
RPM [min-1]	3319,00	3408,00	3730,00	3217,00	3710,00	3710,00	5900,00	2960,00	2960,00	6000,00
Спецификация может быть изменена без предварительного уведомления										

- **Сухой воздух за минимальные затраты**
- **Энергоэффективное использование**
- **Расходы по обслуживанию под контролем**
- **Возможность управления точкой росы**
- **Система диагностики:**
 - **уровень вибрации**
 - **потери давления**
 - **проверка температур
основных компонентов**
- **Рекуперация тепловых потерь**
- **Компоненты от мировых производителей**

Q & A

По вопросам продаж и поддержки обращайтесь:

Архангельск (8182)63-90-72
Астана +7(7172)727-132
Белгород (4722)40-23-64
Брянск (4832)59-03-52
Владивосток (423)249-28-31
Волгоград (844)278-03-48
Вологда (8172)26-41-59
Воронеж (473)204-51-73
Екатеринбург (343)384-55-89
Иваново (4932)77-34-06
Ижевск (3412)26-03-58
Казань (843)206-01-48

Калининград (4012)72-03-81
Калуга (4842)92-23-67
Кемерово (3842)65-04-62
Киров (8332)68-02-04
Краснодар (861)203-40-90
Красноярск (391)204-63-61
Курск (4712)77-13-04
Липецк (4742)52-20-81
Магнитогорск (3519)55-03-13
Москва (495)268-04-70
Мурманск (8152)59-64-93
Набережные Челны (8552)20-53-41

Нижний Новгород (831)429-08-12
Новокузнецк (3843)20-46-81
Новосибирск (383)227-86-73
Орел (4862)44-53-42
Оренбург (3532)37-68-04
Пенза (8412)22-31-16
Пермь (342)205-81-47
Ростов-на-Дону (863)308-18-15
Рязань (4912)46-61-64
Самара (846)206-03-16
Санкт-Петербург (812)309-46-40
Саратов (845)249-38-78

Смоленск (4812)29-41-54
Сочи (862)225-72-31
Ставрополь (8652)20-65-13
Тверь (4822)63-31-35
Томск (3822)98-41-53
Тула (4872)74-02-29
Тюмень (3452)66-21-18
Ульяновск (8422)24-23-59
Уфа (347)229-48-12
Челябинск (351)202-03-61
Череповец (8202)49-02-64
Ярославль (4852)69-52-93

Единый адрес для всех регионов: scm@nt-rt.ru || www.smartronic.nt-rt.ru